

OUR FOCUS IS ON YOUR VISION



Kaps 900 Dentalmikroskop

Einfach
Mehr
Sehen

Perfektes Einsteigermodell
für Ihre Zahnarztpraxis



Dentalmikroskop **Kaps 900**

Kostengünstiges Einsteigermodell mit integrierter LED Beleuchtung



Leistungstark und bedienerfreundlich unterstützt das Dentalmikroskop Kaps 900 den Zahnarzt bei seiner anspruchsvollen Arbeit - das perfekte Einsteigermodell mit einem sensationellen Preis-Leistungsverhältnis.

Vertrauen Sie auf die bewährte Kaps Optik, die hier Hand in Hand mit einer ultrahellen LED-Beleuchtung geht.

Integrierte LED-Beleuchtung

Die kontrastreiche Farbtemperatur der LED-Beleuchtung ähnelt sehr stark dem Tageslicht. Dies und die homogene Ausleuchtung des Sehfeldes tragen zu einem ermüdungsfreien Arbeiten bei. Ein weiterer Pluspunkt ist die lange Lebensdauer von ca. 50.000 Stunden und die geringe Stromaufnahme. Eine LED-Beleuchtung erzeugt nur wenig Wärme und ist äußerst leise.

Ergonomie

Auch hier haben wir besonderen Wert auf die **Ergonomie** gelegt. Gerade Zahnärzte klagen oft über Rücken- oder Nackenprobleme. Mit dem Kaps 900 sitzen Sie immer in einer bequemen und aufrechten, ergonomisch richtigen Position und können Ihre täglichen Arbeiten wesentlich entspannter erledigen.

Keine Kompromisse an die Qualität

Brillante Optiken

Die Kaps Optik liefert kristallklare Bilder und hochauflösende Details in natürlichen Farben (apochromatische Optik)

Komfortable Bedienung

Das Kaps 900 verfügt über einen großen Arbeits- und Bedienkomfort. Alle Elemente sind optisch sauber und bedienerfreundlich integriert.

Umfangreiches Zubehör

Das Kaps 900 verfügt über ein umfangreiches Sortiment an Zubehör.

Langlebigkeit

Das Kaps 900 ist mit einem hochwertigen Metallgehäuse ausgestattet und zeichnet sich durch eine lange Lebensdauer aus.

Sonderfarben

Perfekte Integration des Dentalmikroskops in das Farbkonzept Ihrer Zahnarztpraxis. Karl Kaps bietet eine breite Farbpalette an Sonderlackierungen an.

Halterungssysteme

Für das Kaps 900 werden verschiedene Halterungen angeboten:

- Wandmontage
- Deckenstativ
- Rollstativ, H-Fuß

AUF EINEN BLICK

- 5-fach Vergrößerungswechsler
- 0-210° Schrägtubus $f = 182 \text{ mm}$
- Objektiv $f = 250 \text{ mm}$ mit Feinfokussierung
- Brillenträgerokulare 12,5 x V
- Integrierte LED-Beleuchtung, dimmbar (Betriebsdauer ca. 50.000 Stunden)
- Platzsparende Halterungssysteme
- Ergonomisch geformte Handgriffe



Umfangreiches Zubehör



Strahlenteiler einseitig mit binokularem Drehteller

Ergonomisches Arbeiten auch bei wechselnden Arbeitspositionen. Nacken und Rücken werden spürbar entlastet.

Bestell-Nr. 101-316-000
Bestell-Nr. 101-989-000



Kaps HD Fotoadapter für SONY NEX-5/-6/-7 und Alpha 5000/6000

HD Befunddokumentation mit apochromatischer Optik für brillante und farbechte Bilder mit erstaunlicher Detailvielfalt in Vollformat.

Bestell-Nr. 101-327-000



Kaps-Variflex-100 in kompakter Bauhöhe

Objektiv mit einer Brennweite von 220 - 320 mm und Objektivschutz ist schnell und einfach eingesetzt und sofort einsatzbereit.

Bestell-Nr. 101-710-000



Objektivschutz

Bestell-Nr. 101-663-100



Sterile Abdeckung für Handgriffe

Bestell-Nr. 700-826

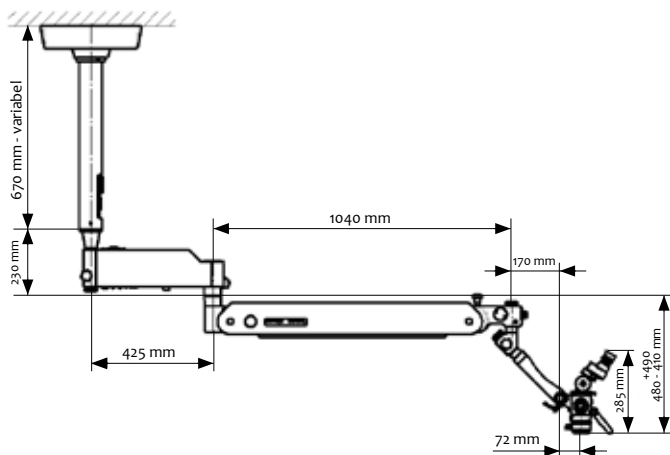


Technische Daten

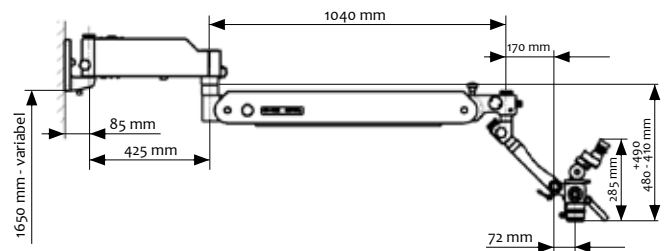
Kaps 900

Vergrößerung	5-fach apochromatischer Vergrößerungswechsler
Binokulartubus	0-210° Schrägtubus f=182 mm
Okulare	Brillen trägerokulare 12,5 x V; 10 x V
Objektive	Objektiv f = 250 mm mit Feinfokussierung Kaps-Variflex-100 f = 220 mm - 320 mm (stufenlos)
Beleuchtung	Integrierte LED-Beleuchtung

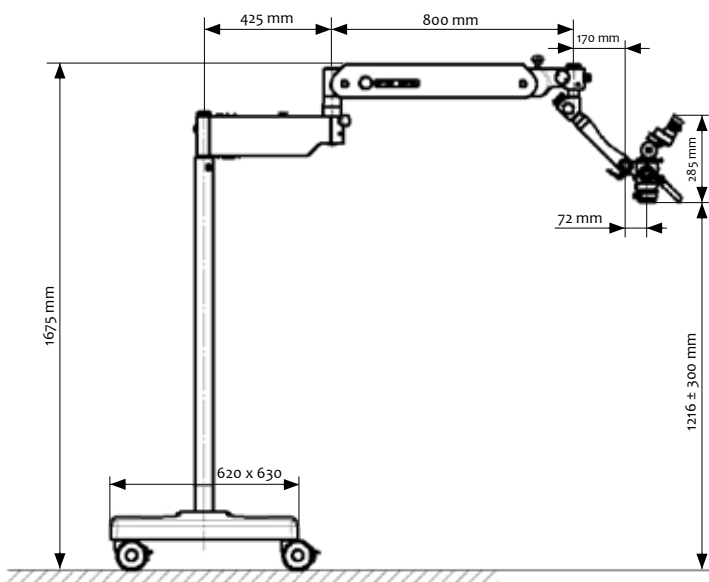
Deckenmontage



Wandmontage



Rollstativ





Karl Kaps ist ein weltweit agierendes Medizintechnik-Unternehmen und bietet Komplettlösungen zur Diagnose und Behandlung in den medizinischen Disziplinen Hals-Nasen-Ohren Heilkunde, Augenheilkunde und -chirurgie, Mikrochirurgie, Endodontie, Neuro- und Wirbelsäulenchirurgie, Gynäkologie sowie in allen ähnlich gelagerten Bereichen.

Die modernen und innovativen Operations- und Diagnosemikroskope werden in den Produktionsstätten Asslar und Wetzlar entwickelt und hergestellt.

Wir haben das Ziel, unseren Kunden die bestmögliche Ausrüstung für die medizinische Betreuung ihrer Patienten zur Verfügung zu stellen. So tragen wir dazu bei, dass die richtige Diagnose sichergestellt und die erfolgreiche Therapie eingeleitet werden kann.

Weitere Informationen finden Sie unter
www.kaps-optik.de

© 2016 Karl Kaps GmbH & Co. KG
Alle Rechte vorbehalten
Technische Änderungen werden ohne
vorherige Mitteilung durchgeführt
Gedruckt in Deutschland, August 2016

Kaps 900 Dentalmikroskop / de / 08-2016

OUR FOCUS IS ON YOUR VISION